



**351CP015**



**351TA015**



**352CP015**



**352TA015**

Valvola termostattizzabile angolo M1/2"\*3/4"EK mono/bitubo con by-pass e detentore. Interasse 50mm.  
*Angle thermostatic mono/bitube valve M1/2"\*3/4"EK with by-pass and lockshield.  
 Distance between connections 50 mm.*

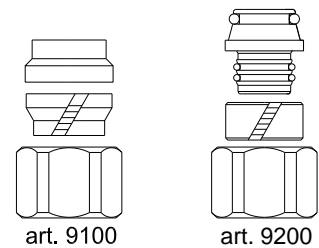
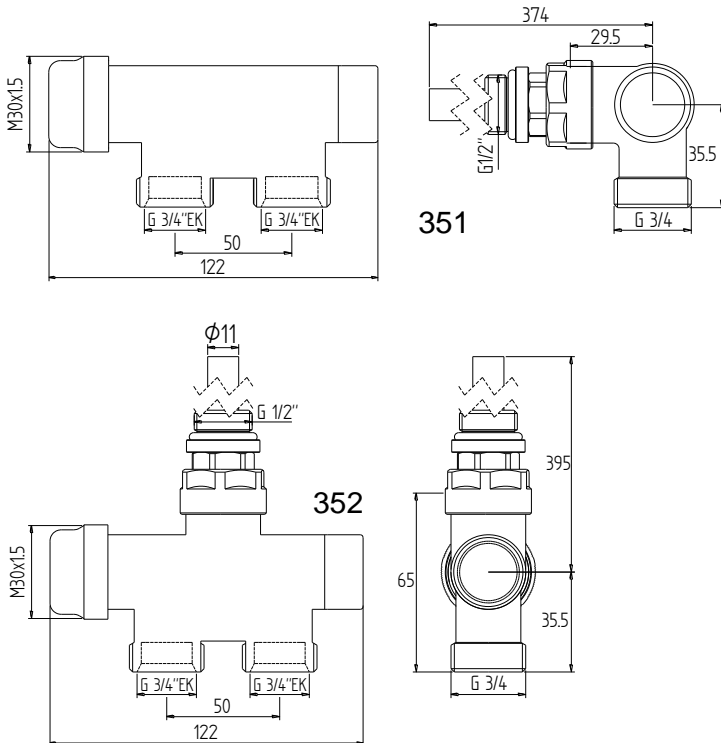
Valvola termostattizzabile diritta M1/2"\*3/4"EK mono/bitubo con by-pass e detentore. Int.50mm  
*Straight thermostatic mono/bitube straight valve M1/2"\*3/4"EK with by-pass and lockshield.  
 Distance between connections 50 mm.*

### CARATTERISTICHE - FEATURES

- Corpo calotta e codolo ottone CW617N.
- Componenti interni ottone CW614N
- Volantino in ABS.
- guarnizione tenuta O-ring: EPDM
- finitura superficiale nichelata CP, cromata TA.
- filettature ISO 228/1
- PN 10: TEMP. : -10°C ÷ 100°C

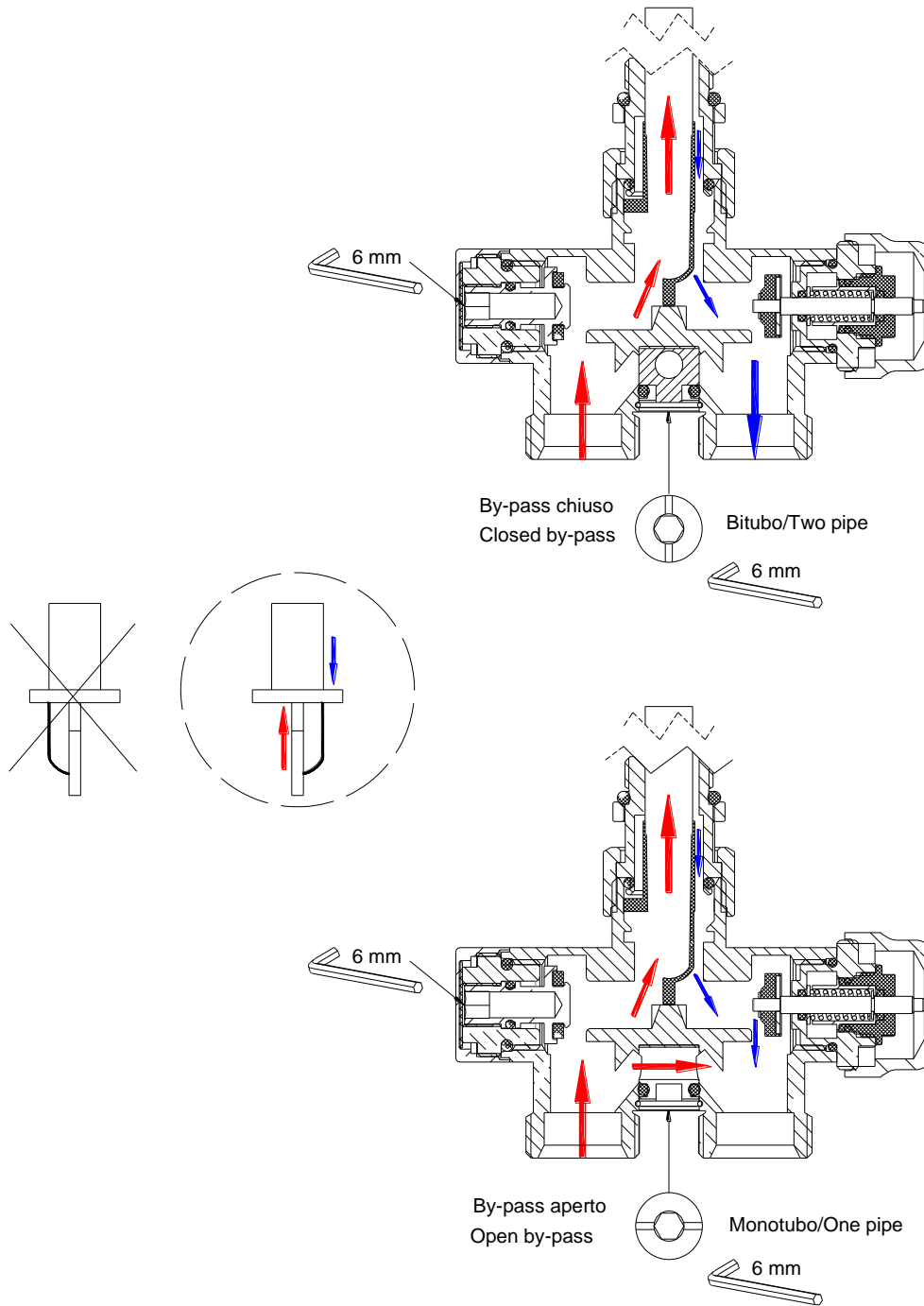
- *brass CW617N body, tail and nut.*
- *Brass CW614N internal components.*
- *ABS cap*
- *Sealing gasket O-ring: EPDM*
- *Nickel plated finishing CP, chrome finishing TA.*
- *threading to ISO 228/1.*
- *PN 10: TEMP. : -10°C ÷ 100°C*

### DIMENSIONI PRINCIPALI - LEADING DIMENSIONS



### ADATTATORI-FITTINGS



### CONFIGURAZIONE – CONFIGURATION



**PERDITE DI CARICO - PRESSURE DROPS**

**REGOLAZIONE DELLA PORTATA:** Chiudere completamente il detentore, il bilanciamento della portata avviene aprendo l'otturatore con chiave a brugola da 6mm.

**FLOW REDUCTION:** Close completely the lockshield valve, the flow balancing is done by opening the shutter with the hexagon allen wrench 6mm.

353 angolo-angle		N° giri N° turn	1	2	3	4	TA
By-pass aperto Open by-pass	 Monotubo/One pipe	Kv	1.32	1.80	2.00	2.04	2.06
By-pass chiuso Closed by-pass	 Bitubo/Two pipe	Kv	0.32	0.80	1.01	1.04	1.06

354 diritta-straight		N° giri N° turn	1	2	3	4	TA
By-pass aperto Open by-pass	 Monotubo/One pipe	Kv	1.28	1.81	2.06	2.08	2.15
By-pass chiuso Closed by-pass	 Bitubo/Two pipe	Kv	0.28	0.80	1.07	1.10	1.13

