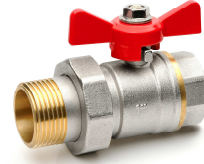


DESCRIZIONE - DESCRIPTION

Valvola a sfera con raccordo a bocchettone leva a T

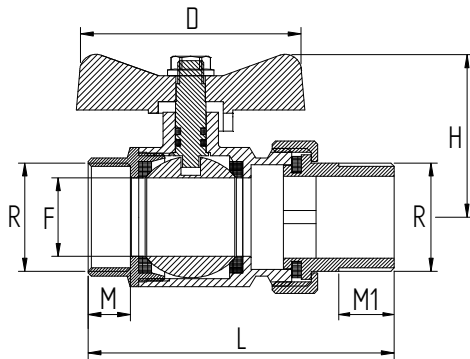
Ball valve with tail and T handle



CARATTERISTICHE - FEATURES

- corpo, sfera, asta e bocchettone in ottone CW617N.
- sfera lavorata con utensile in diamante, cromata.
- sedi in P.T.F.E. vergine.
- guarnizione tenuta asta: o-r in gomma NBR
- leva di comando in alluminio.
- finitura superficiale sabbiata nichelata filettature gialle
- filettature ISO 228/1
- PN 16: TEMP. : -20°C ÷ 110°C
Massima percentuale di glicole 50%
- *brass CW617N body, ball, stem and nut and tail.*
- *ball ground by diamond-tipped tool, chromium plated.*
- *virgin P.T.F.E. seats.*
- *o-ring stem packing in NBR rubber.*
- *Aluminium T lever.*
- *Nickel plated finishing with yellow threads.*
- *threading to ISO 228/1.*
- *PN 16: TEMP. : -20°C ÷ 110°C
Max glycol 50%*

DIMENSIONI PRINCIPALI - LEADING DIMENSIONS



R	1/2"	3/4"	1"	1 1/4"
D	54	54	70	70
H	35	38	48	57
L	66.5	76	91.5	104
M	11	11	13	16
F	13.5	17.5	23.5	30

PRESSIONI DI ESERCIZIO A MAX 80°C - WORKING PREASSURES AT 80°C

PN 16	*	*	*	*	p.s.i. 250
	1/2"	3/4"	1"	1 1/4"	

PERDITE DI CARICO - PRESSURE DROPS

R"	1/2	3/4	1	1 1/4
Kv	15	30	57	91

