

DESCRIZIONE / DESCRIPTION

Valvola a sfera ad angolo con raccordo a bocchettone con maniglia a T

Angle ball valve with tail and T handle

FOTO / PICTURE

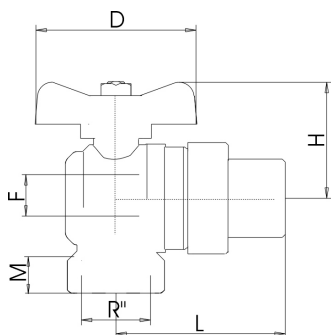


1370 T

CARATTERISTICHE / FEATURES

- corpo, sfera e asta in ottone P-OT 58 pb 2 UNI 5705-65.
- sfera lavorata con utensile in diamante, nichelata e cromata.
- sedi in P.T.F.E. vergine dimensionate con angolo di tenuta di 7° min.
- guarnizione tenuta asta: o-r in gomma NBR
- leva di comando in alluminio.
- finitura superficiale sabbiata cromata
- filettature ISO 228/1
- PN 16: TEMP. : -20°C – 120°C
- *brass "P-OT 58 pb 2 UNI 5705-65 body, ball, stem.*
- *ball ground by diamond-tipped tool, nickel and chromium plated.*
- *virgin P.T.F.E. seats with 7° min. tightness angle.*
- *o-ring stem packing in NBR rubber.*
- *aluminium T lever.*
- *matt chrome finishing.*
- *threading to ISO 228/1.*
- *PN 16: TEMP. : -20°C – 120°C*

DIMENSIONI PRINCIPALI / LEADING DIMENSIONS



R''	1/2	3/4	1
D	54	54	70
H	42	46	55
L	70	81	97
M	12	12	15
F	15	19	24

PRESSIONI DI ESERCIZIO A MAX 80°C / WORKING PREASSURES AT 80°C

PN 40												p.s.i. 600
PN 30												p.s.i. 435
PN 25												p.s.i. 350
PN 20												p.s.i. 300
PN 16			*	*	*							p.s.i. 250
PN 10												p.s.i. 150
	1/4"	3/8"	1/2"	3/4"	1"	1 1/4"	1 1/2"	2"	2 1/2"	3"	4"	

PERDITE DI CARICO / PRESSURE DROPS

R''	1/4	3/8	1/2	3/4	1	1 1/4	1 1/2	2	2 1/2	3	4
Kv	-	-	17	32	59	-	-	-	-	-	-

$$\Delta P [\text{mm H}_2\text{O}] = 10.000 \times \left[\frac{G [\text{mc/h}]}{Kv} \right]^2$$