

DESCRIZIONE / DESCRIPTION

Valvola d'arredo a squadra termostattizzabile  
attacco a compressione.

TA finitura cromo 0,2 µm

TB finitura bianca.

Angle thermostatic radiator design valve  
compression end.

TA Chrome finishing 0,2 µm

TB Wit color

Pressione di esercizio 10bar

Working pressure 10 bar

Temperatura di esercizio -20+110°

Working temperature -20+110°

FOTO / PICTURE



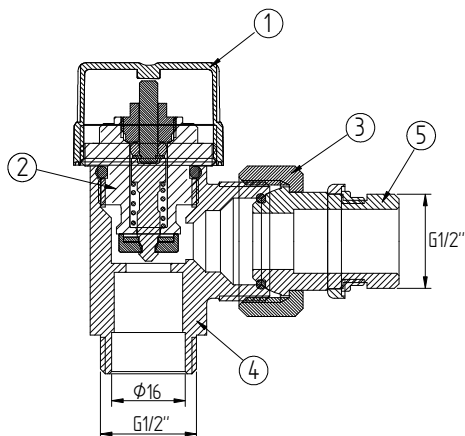
100TA



100TB - RAL 9016

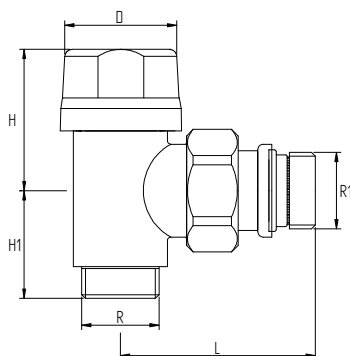
CARATTERISTICHE DELLA VALVOLA

VALVE FEATURES



1: Volantino - handwheel	ABS
2: vitone - headwork	OT58
3: calotta - nut 3/4"	OT58
4: corpo - body	OT58
5: codolo - tail 1/2"	OT58

DIMENSIONI PRINCIPALI / LEADING DIMENSIONS



RxR1	1/2x1/2
D	34
L	52
H	40
H1	29