

DESCRIZIONE - DESCRIPTION

Raccordo compressione tenuta o-ring per tubo multistrato.

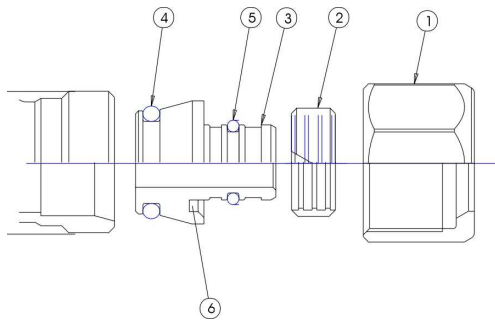
Compression fittings with O-ring for multi-layer pipe.



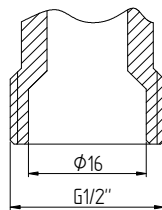
CARATTERISTICHE - FEATURES

- Corpo calotta e anello tagliato in ottone
- O-rings in EPDM
- Anello in PTFE
- PN 10: TEMP. : -5°C ÷ 110°C
- brass body, nut and ring
- O-rings EPDM
- PTFE RING
- PN 10: TEMP. : -5°C ÷ 110°C

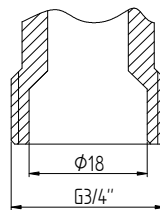
DIMENSIONI PRINCIPALI - LEADING DIMENSIONS



1	CALOTTA	NUT
2	ANELLO TAGLIATO	CUTTED RING
3	CORPO	BODY
4	ORING EDPM	EPDM O-ring
5	ORING EDPM	EPDM O-ring 2 pcs
6	ANELLO in PTFE	PTFE ring



9200.015



9200.020
EUROCONO