

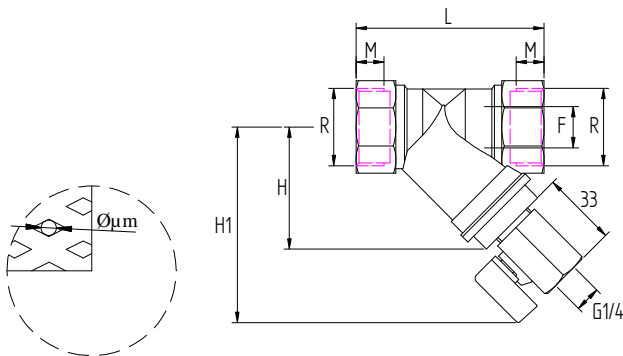
DESCRIZIONE - DESCRIPTION

Raccoglitore di impurità F/F a Y in ottone con filtro inox e valvola spurgo da G1/4

Brass "Y" Strainer with drain-off G1/4


CARATTERISTICHE - DETAILS

- Filtro Y e valvola in ottone
 - Filtro in acciaio INOX aisi 304
 - Guarnizione tappo PTFE
 - Leva acciaio zincato
 - Finitura superficiale sabbiata
 - Filettature ISO 228/1
 - TEMP. : -20°C ÷ 120°C
- *Brass Y Strainer and ball valve*
 - *Stainless steel aisi 304 basket strainer*
 - *Gasket PTFE*
 - *Steel lever with red plastic coating*
 - *Sand-blasted finishing*
 - *Threading to ISO 228/1*
 - *TEMP. : -20°C ÷ 120°C*

DIMENSIONI PRINCIPALI – LEADING DIMENSIONS


R"	1/2	3/4	1	1 ¼	1 ½	2
F	15	19	25	37	41.5	53
L	53	66	73	90.5	100	121.5
M	10.5	12	13	19	20	20
H	37	44.5	47.5	60	67	86
H1	76	81	84	95	100	110
Filtro µm	600	600	600	700	700	700

PRESSIONI DI ESERCIZIO A MAX 80°C – WORKING PREASSURES AT 80°C

PN 25							p.s.i. 350
PN 20							p.s.i. 300
PN 16	*	*	*	*	*	*	p.s.i. 250
PN 10							p.s.i. 150
	1/2"	3/4"	1"	1 ¼"	1 ½"	2"	