

**DESCRIZIONE / DESCRIPTION**

Rubinetto a sfera cromato per lavatrice pesante

*Angled ball tap heavy type for washing machine M/M 1/2"x3/4"*

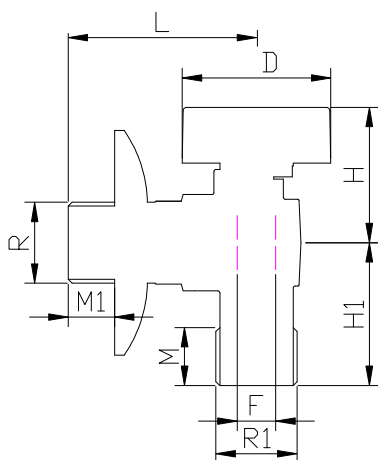
**FOTO / PICTURE**



**CARATTERISTICHE / FEATURES**

- corpo, sfera, asta e in ottone CW617N.
- sfera lavorata con utensile in diamante, cromata.
- sedi in P.T.F.E. vergine dimensionate con angolo di tenuta di 7° min.
- guarnizione tenuta asta: O-ring gomma NBR
- leva di comando in metallo cromata
- finitura superficiale cromata
- filettature ISO 228/1
- PN10 - 90°
- *brass CW617N body, ball, stem.*
- *ball ground by diamond-tipped tool, chromium plated.*
- *virgin P.T.F.E. seats with 7° min. tightness angle.*
- *o-ring stem packing in NBR rubber.*
- *Metal chromium plated handle*
- *matt chrome finishing.*
- *threading to ISO 228/1.*
- *PN10 - 90°*

**DIMENSIONI PRINCIPALI / LEADING DIMENSIONS**



|       |           |
|-------|-----------|
| R"xR1 | 1/2"x3/4" |
| F     | 10        |
| L     | 48.5      |
| H1    | 30        |
| H     | 35        |
| M     | 10        |
| M1    | 11        |
| D     | 38        |