

DESCRIZIONE / DESCRIPTION

Valvola d'arredo a squadra termostattabile  
destra-sinistra attacco a compressione  
finitura cromo 0,2 µm

Angle thermostatic radiator design valve  
right-left compression end Chrome finishing  
0,2 µm

Pressione di esercizio 10bar  
Working pressure 10 bar

Temperatura di esercizio -20+110°  
Working temperature -20+110°

FOTO / PICTURE

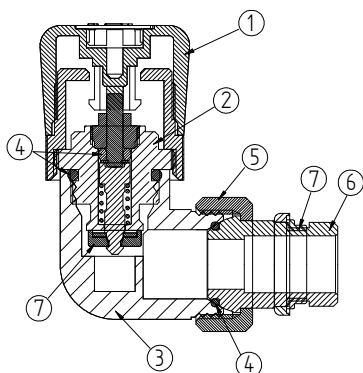


130TAD



130TAS

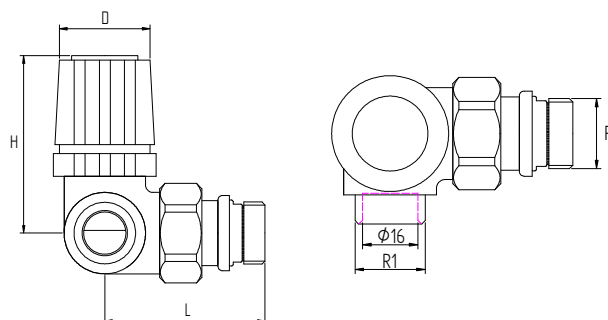
CARATTERISTICHE DELLA VALVOLA



VALVE FEATURES

2: Volantino - handwheel	ABS
2: vitone - headwork	CW614N
3: corpo - body	CW617N
4: O-rings	EPDM
5: calotta - nut 3/4"	CW617N
6: bocchettone - tail 1/2"	CW617N
7: guarnizione - gasket	EPDM

DIMENSIONI PRINCIPALI / LEADING DIMENSIONS



RxR1	1/2x1/2
D	33
L	55
H	60