

**DESCRIZIONE / DESCRIPTION**

Rubinetto sfera da giardino doppio con portagomma e minivalvola 1/2" leva piatta rossa

*Brass ball bibcock with mini 1/2" red flat steel lever*

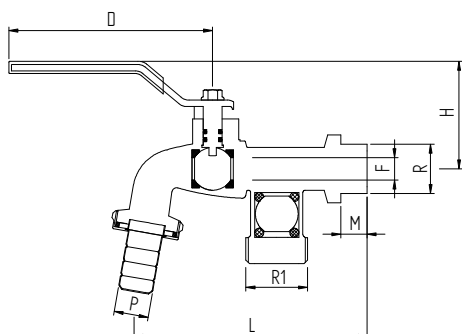
**FOTO / PICTURE**



**CARATTERISTICHE / FEATURES**

- corpo, sfera, asta e bocchettone in ottone CW617N.
- sfera lavorata con utensile in diamante, cromata.
- sedi in P.T.F.E. vergine dimensionate con angolo di tenuta di 7° min.
- guarnizione tenuta asta: o-r in gomma NBR
- leva di comando in acciaio plastificato
- leva di comando in alluminio plastificato con resina epossidica rossa
- finitura superficiale sabbiata cromata
- filettature ISO 228/1
- PN 25: TEMP. : -20°C ÷ 120°C
- *brass CW617N body, ball, stem and nut and tail.*
- *ball ground by diamond-tipped tool, chromium plated.*
- *virgin P.T.F.E. seats with 7° min. tightness angle.*
- *o-ring stem packing in NBR rubber.*
- *Steel lever with red plastic coating*
- *aluminium lever with red epossidic coating*
- *matt chrome finishing.*
- *threading to ISO 228/1.*
- *PN 25: TEMP. : -20°C ÷ 120°C*

**DIMENSIONI PRINCIPALI / LEADING DIMENSIONS**



R"xR1	1/2x3/4	
D	85	
H	44	
L	98	
M	11	
F	10	
P	14.5	

**PRESSIONI DI ESERCIZIO A MAX 80°C / WORKING PREASSURES AT 80°C**

PN 40					p.s.i. 600
PN 30					p.s.i. 435
PN 25		*			p.s.i. 350
PN 20					p.s.i. 300
PN 16					p.s.i. 250
PN 10					p.s.i. 150
	3/8"	1/2"	3/4"	1"	

**PERDITE DI CARICO / PRESSURE DROPS**

R"	1/4	3/8	1/2	3/4	1	1 ¼	1 ½	2
Kv	-		9					

$$\Delta P [\text{mm H}_2\text{O}] = 10.000 \times \left[ \frac{G [\text{mc/ h}]}{Kv} \right]^2$$