

DESCRIZIONE / DESCRIPTION

Valvola d'arredo a squadra attacco a compressione, finitura bianca e cromo 0.2 µm

Angle radiator design valve compression end White and Chrome finishing 0.2 µm

Pressione di esercizio 10bar
Working pressure 10 bar

Temperatura di esercizio -20+110°
Working temperature -20+110°

FOTO / PICTURE

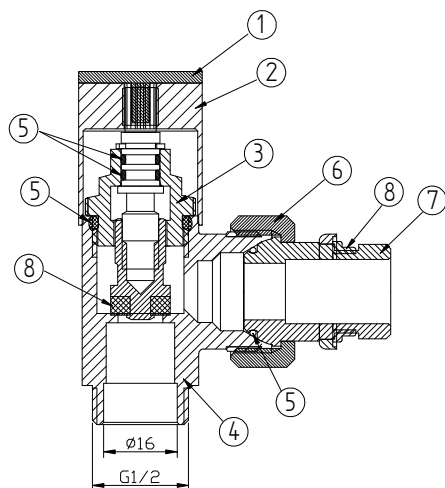


200TA



200TB - RAL 9016

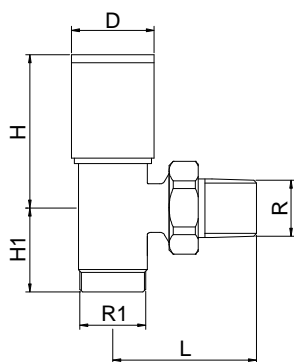
CARATTERISTICHE DELLA VALVOLA



VALVE FEATURES

1: placchetta – cup of handwheel	CW617N
2: Volantino - handwheel	CW617N
3: stelo vitone - headwork	CW614N
4: corpo- body	CW617N
5: O-rings	NBR
6: calotta - nut 3/4"	CW617N
7: bocchettone - tail 1/2"	CW617N
8: guarnizione - gasket	EPDM

DIMENSIONI PRINCIPALI / LEADING DIMENSIONS



RxR1	1/2x1/2
D	27
L	52
H	47
H1	30